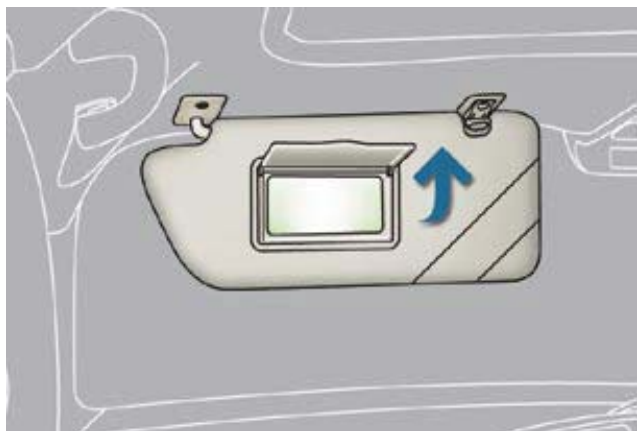


## ALLESTIMENTI INTERNI

1. Portaocchiali
2. Visiera parasole
3. Maniglia di sostegno con gancio appendiabiti
4. Vano portaoggetti
5. Vano portaoggetti sotto al volante
6. Vano portaoggetti
7. Cassettino portaoggetti illuminato
8. Portaoggetti sulle porte
9. Presa accessori 12 V anteriore (120 W)
10. Vano portaoggetti
11. Wip Plug
12. Portalattine, posacenere amovibile
13. Presa accessori 12 V posteriore (120 W)

## VISIERA PARASOLE

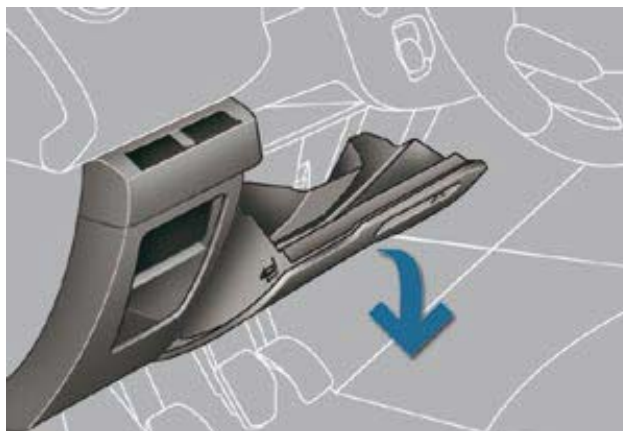


Protegge dai raggi solari frontali o laterali ed è equipaggiata di uno specchietto di cortesia illuminato.

☞ Quando il contatto è inserito, sollevare lo sportellino protettivo; lo specchietto si illumina automaticamente.

La visiera parasole prevede anche una fessura porta biglietti autostradali.

## VANI PORTAOGGETTI



### Contenitore portaoggetti

Contiene appositi spazi per la documentazione di bordo, ecc.

☞ Per aprirlo, tirare la maniglia e abbassare il coperchio.

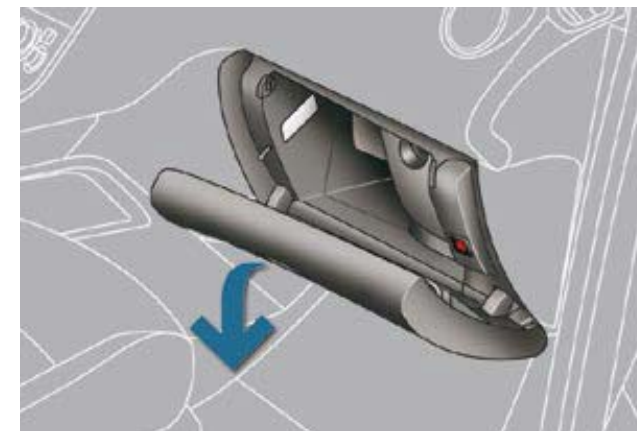
### Portacarte

Permettono di riporre, ad esempio, la ricevuta del pedaggio autostradale o del parcheggio.

### Portamonete

### Vano portaoggetti

## CASSETTINO PORTAOGGETTI ILLUMINATO



Comprende particolari spazi, prese audio per un lettore esterno, un alloggiamento per la scheda SIM (solamente con il WIP Com 3D, ...)

☞ Per aprire il cassetto portaoggetti, sollevare la maniglia.

Aprendo lo sportello, l'interno del cassetto si illuminerà.

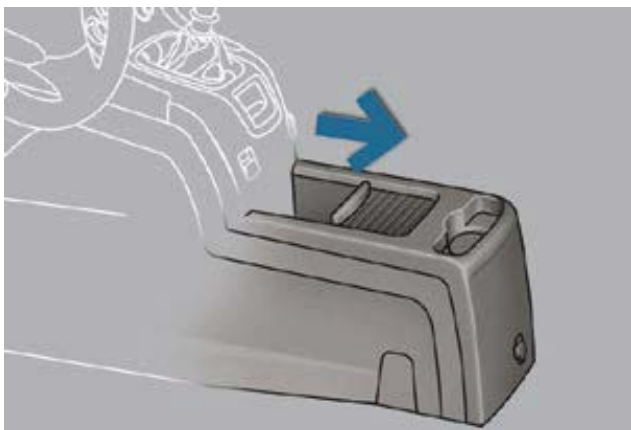


Per collegare un lettore esterno o una scheda SIM, fare riferimento al capitolo "Audio e telematica".

## CONSOLE CENTRALE

Dispositivo d'alloggiamento per il guidatore ed il passeggero anteriore.

### Sistemazione degli oggetti

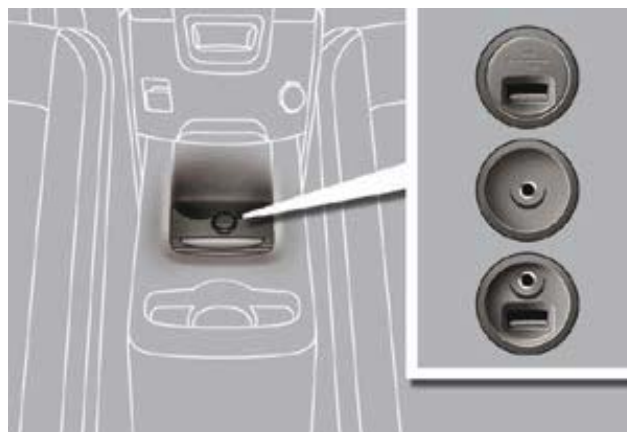


☞ Far scorrere il coperchio per accedere a un vano da 10,5 litri

E' possibile riporre 2 bottiglie da mezzo litro.

Una bocchetta di ventilazione diffonde aria fredda.

## WIP PLUG



Questo modulo di collegamento è composto da una presa JACK e/o da una porta USB.

Questo dispositivo permette di collegare un'apparecchiatura portatile, come un lettore digitale tipo iPod® o una chiavetta USB.

Legge i formati di file audio (mp3, ogg, wma, wav, ecc.) e li trasmette all'autoradio, per poterli ascoltare attraverso gli altoparlanti del veicolo.

Questi file possono essere gestiti con i comandi sotto al volante o con il frontalino dell'autoradio, e possono essere visualizzati sul display multifunzione.

Durante l'utilizzo, l'apparecchiatura portatile si ricarica automaticamente.



Per maggiori dettagli sull'utilizzo di questo equipaggiamento, consultare la sezione WIP Sound del capitolo "Audio e Telematica".

## PRESE ACCESSORI 12 V



☞ Per collegare un accessorio 12 V (potenza massima: 120 Watt), togliere il tappo e collegare l'adattatore adeguato.

Rispettare tassativamente la potenza per non danneggiare l'accessorio.

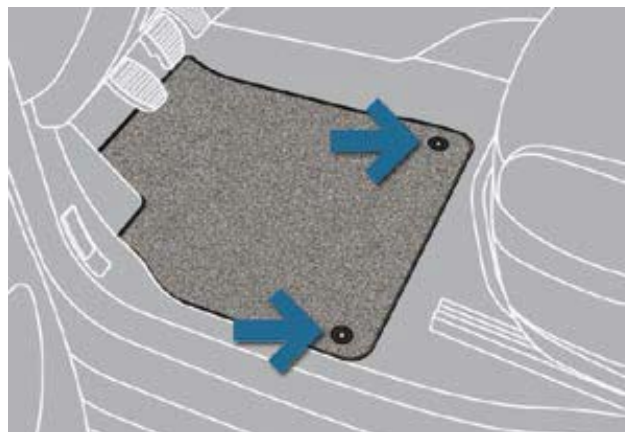
## POSACENERE AMOVIBILE



- ☞ Tirare il coperchio per aprire il posacenere.
- ☞ Per svuotarlo, rimuoverlo tirandolo verso l'alto.

## TAPPETINI

Dispositivo amovibile di protezione della moquette.



### Applicazione

Per applicarli, lato guidatore, utilizzare esclusivamente i fissaggi forniti in dotazione.

Gli altri tappetini sono semplicemente appoggiati sulla moquette.

### Rimozione

Per rimuovere il tappetino lato guidatore:

- ☞ spostare indietro al massimo il sedile,
- ☞ sganciare i fissaggi,
- ☞ togliere il tappetino.

## Ricollocazione

Per ricollocarlo lato guidatore:

- ☞ posizionare correttamente il tappetino,
- ☞ ricollocare i fissaggi premendo,
- ☞ verificare il corretto fissaggio del tappetino.

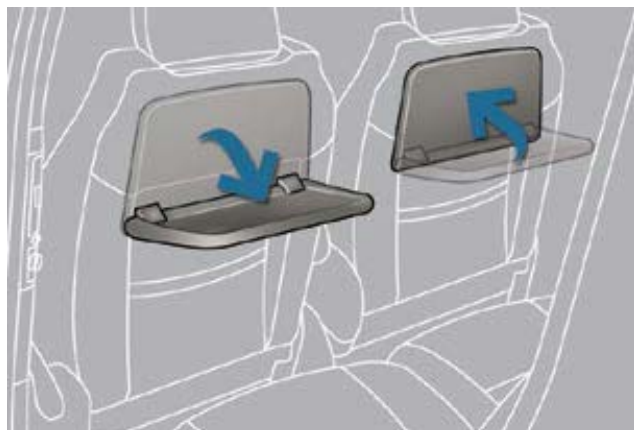


Per evitare di intralciare i pedali:

- utilizzare solo tappetini adatti ai fissaggi già presenti nel veicolo. L'utilizzo di questi fissaggi è indispensabile,
- non sovrapporre mai più tappetini.

## TAVOLINI RIPIEGABILI

Situati sul retro di ogni sedile anteriore, permettono di appoggiare degli oggetti.



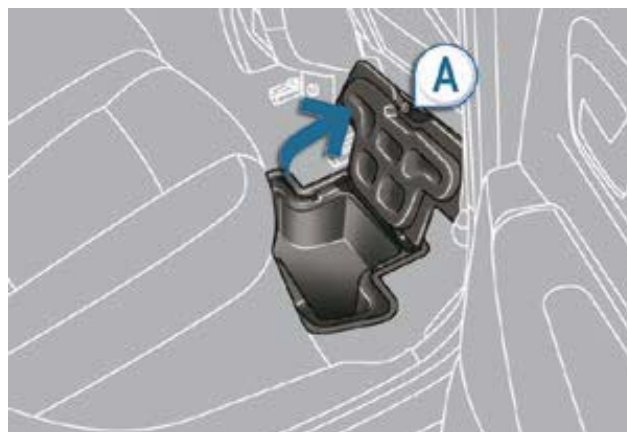
- ☞ Per utilizzare il tavolino, abbassarlo completamente, fino al suo bloccaggio in posizione bassa.
- ☞ Per chiudere il tavolino, sollevarlo superando il punto di resistenza, fino alla posizione alta.



Ricordarsi di ripiegare il tavolino lato passeggero prima di mettere il sedile in posizione tavolino.

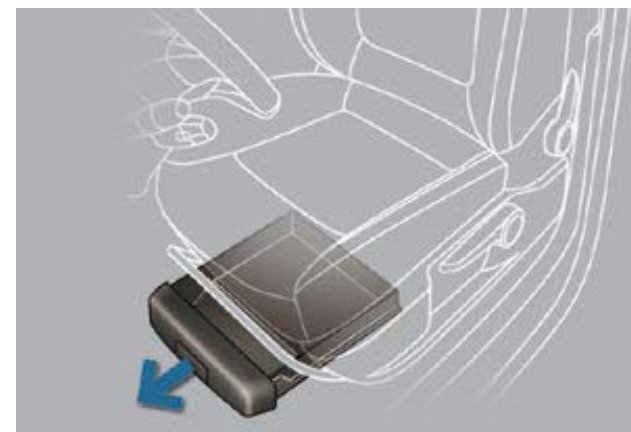
Non appoggiare mai oggetti duri e pesanti sul tavolino. Potrebbero essere sbalzati violentemente in caso di brusca frenata o di urto.

## VANI PORTAOGGETTI NEL PIANALE POSTERIORE



Secondo le configurazioni, il veicolo è equipaggiato di vani portaoggetti situati nel pianale, davanti ai sedili posteriori, a cui è possibile accedere attraverso sportellini dotati di maniglia di presa **A**.

## CASSETTINO PORTAOGGETTI

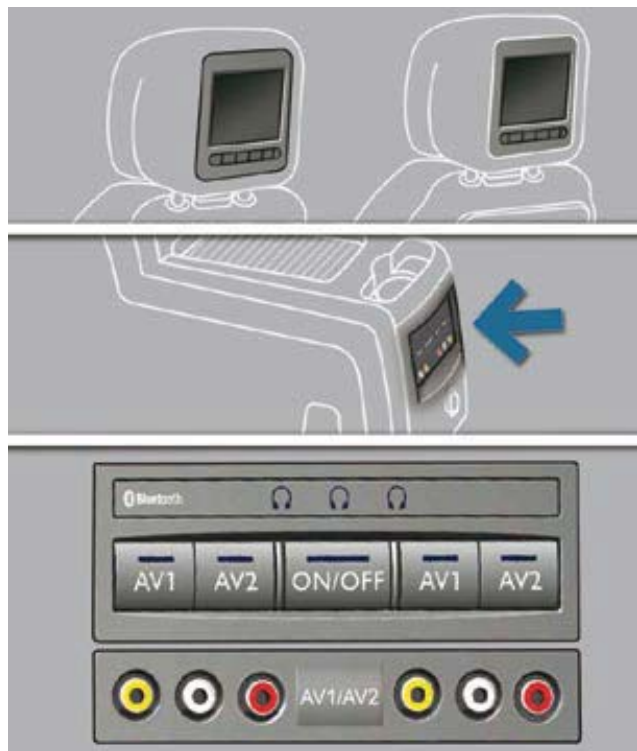


È situato sotto al sedile del guidatore ed è regolabile manualmente.

### Apertura

- ☞ Sollevare la parte anteriore del cassetto e tirare.
- Non collocare oggetti pesanti nei cassetteini.

## SISTEMA MULTIMEDIALE POSTERIORE



Sistema multimediale che permette il collegamento di ogni dispositivo portatile esterno: iPod Video, console videogiochi, lettore DVD, ...



Due modalità **video** distinte possono essere collegate per mezzo dei connettori RCA (gialli).



La diffusione video avviene tramite due schermi da 7", integrati negli appoggiatesta.



Due modalità **audio** distinte possono essere collegate per mezzo dei connettori RCA (rossi e bianchi).



La diffusione audio avviene per mezzo di due cuffie senza fili Bluetooth che funzionano con batterie ricaricabili.

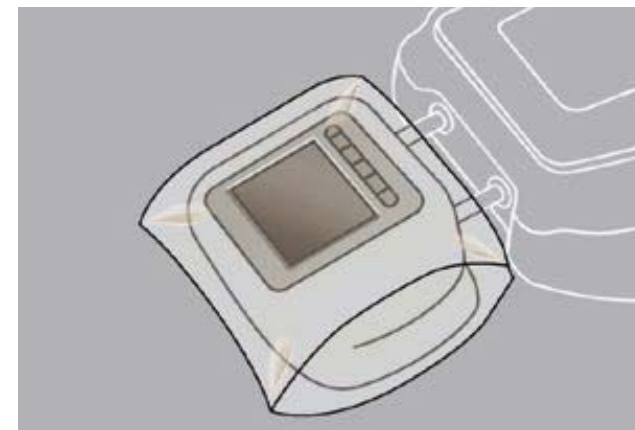
Il tasto **A/B** permette di abbinare le cuffie allo schermo: **A** lato sinistro, **B** lato destro.

E' presente una presa 12 V con due uscite, per ricaricare entrambe le cuffie contemporaneamente.

E' anche possibile collegare una 3<sup>a</sup> cuffia Bluetooth.

### Funzionamento

- ☞ A motore avviato, collegare il dispositivo portatile ai connettori RCA (es. con AV1 a sinistra).
- ☞ Premere il tasto ON/OFF del sistema, la relativa spia e le spie AV1 si accendono.
- ☞ Premere a lungo il tasto ON/OFF della cuffia, la spia diventa blu e lampeggia.
- ☞ Premere a lungo il tasto ON/OFF del sistema, l'abbinamento con le cuffie termina quando le spie blu della cuffia e del sistema si accendono in modo fisso.
- ☞ Premere ON/OFF sugli schermi se è presente una modalità video.
- ☞ Avviare la lettura del dispositivo portatile.



Se il sedile è in posizione tavolino, collocare un foderino di protezione per non danneggiare lo schermo:

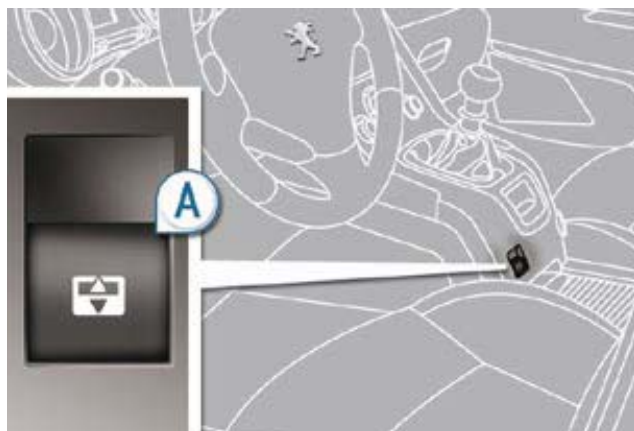


Alcune protezioni consentono anche di nascondere gli schermi.

## TETTO PANORAMICO IN VETRO

Dispositivo che comprende una superficie panoramica in vetro oscurato per aumentare la luminosità e la visibilità nell'abitacolo.

Dotato di tendina di copertura elettrica suddivisa in più parti per migliorare il confort termico e acustico.



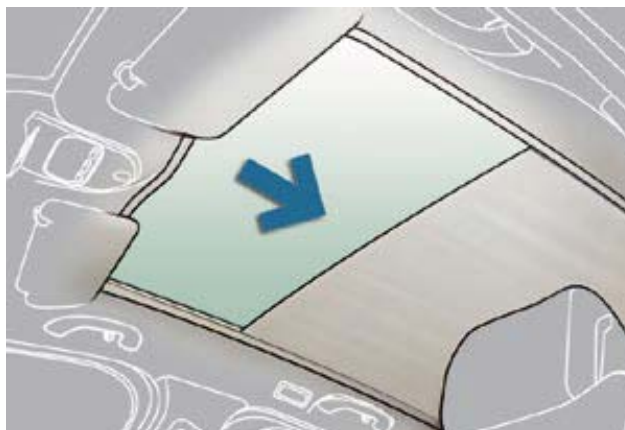
### Tendina di copertura elettrica sequenziale

All'apertura e alla chiusura, sono possibili due opzioni:

#### - modalità manuale

- ☞ Tirare o premere il comando **A** senza superare il punto di resistenza.

La tendina si blocca al rilascio del comando.



#### - modalità automatica

- ☞ Tirare o premere il comando **A** superando il punto di resistenza. Un impulso apre o chiude completamente la tendina. Un nuovo intervento sul comando blocca la tendina.

### Antipizzicamento

Nella modalità automatica e a fine corsa, quando la tendina di copertura incontra un ostacolo in chiusura, si blocca e torna leggermente indietro.



**Reinizializzazione:** in caso di interruzione dell'alimentazione della tendina durante il suo movimento, occorre reinizializzare l'antipizzicamento:

- ☞ premere il comando fino alla chiusura completa,
- ☞ tenere premuto per almeno 3 secondi. Si percepirà un leggero movimento della tendina che ne conferma la reinizializzazione.

In caso di riapertura della tendina durante un'operazione di chiusura e subito dopo il suo arresto:

- ☞ tirare il comando fino all'apertura completa,
- ☞ premere il comando fino alla chiusura completa.

**Nel corso di queste operazioni la funzione antipizzicamento non è attiva.**



In caso di pizzicamento mentre si aziona la tendina, occorre invertire il movimento della stessa. Per farlo, premere il comando interessato.

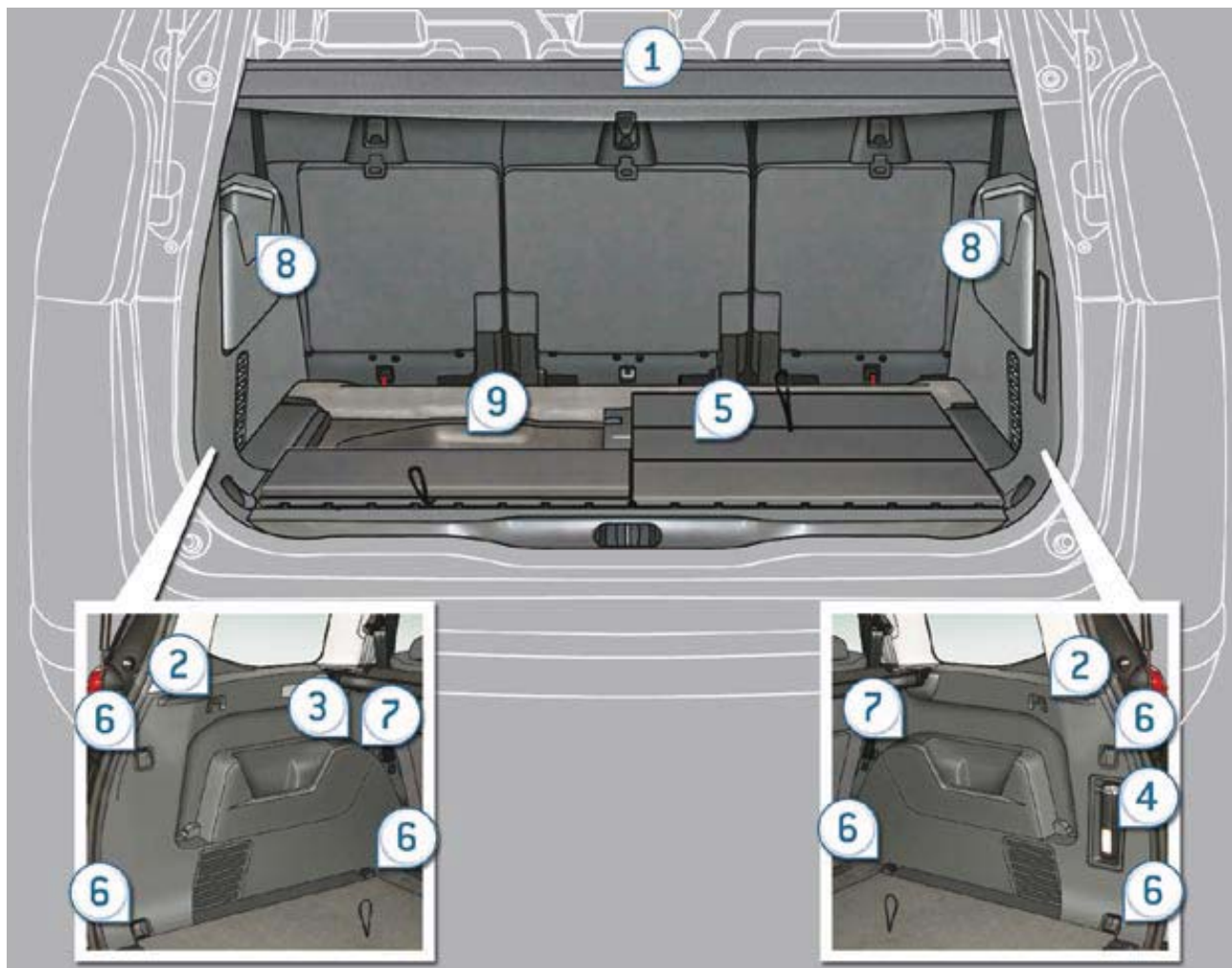
Quando il guidatore aziona il comando della tendina, deve accertarsi che nessuno ne intralci la corretta chiusura.

Il guidatore deve accertarsi che i passeggeri utilizzino correttamente la tendina di copertura.

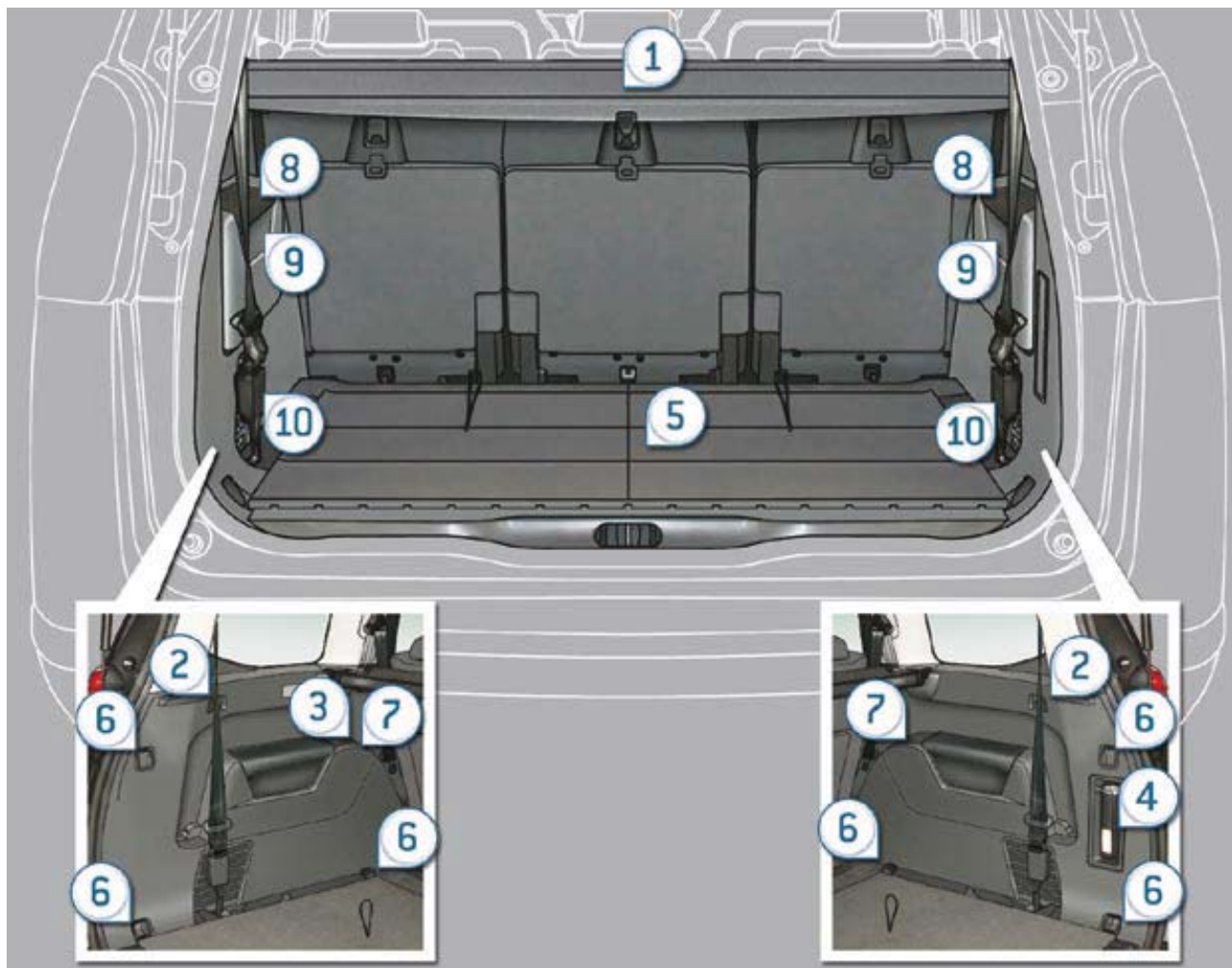
Prestare attenzione ai bambini mentre si aziona la tendina.

## ALLESTIMENTI DEL BAGAGLIAIO (5 POSTI)

1. Tendina copribagagli
2. Ganci
3. Presa accessori 12 V (120 W)
4. Torcia portatile
5. Pianali pieghevoli
6. Anelli di fissaggio sul pianale
7. Porta bicchiere
8. Vani portaoggetti o amplificatore audio
9. Vano d'alloggiamento sotto al pianale







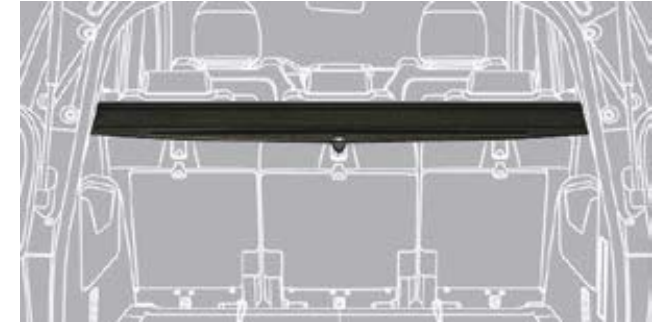
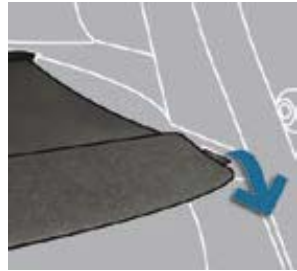
## ALLESTIMENTI DEL BAGAGLIAIO (7 POSTI)

1. Tendina copribagagli
2. Ganci
3. Presa accessori 12 V (120 W)
4. Torcia removibile
5. Pianali pieghevoli
6. Anelli di fissaggio sul pianale
7. Porta bicchiere
8. Appoggiomito
9. Vani portaoggetti o amplificatore audio
10. Dispositivi d'aggancio delle cinture di sicurezza della 3<sup>a</sup> fila

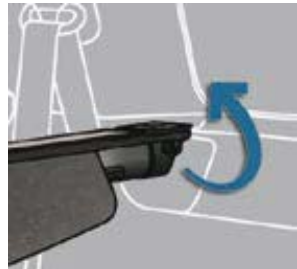
## Tendina copribagagli

Per toglierla:

- ☞ estrarre le guide della tendina dai binari dei montanti del bagagliaio,
- ☞ far rientrare la tendina nell'avvolgitore,



- ☞ ruotare verso l'alto le estremità dell'avvolgitore per sbloccarlo,
- ☞ estrarre l'avvolgitore dal suo supporto.

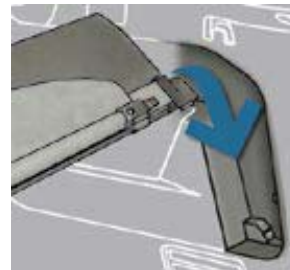
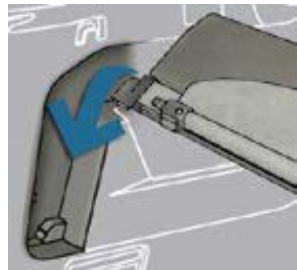


Per montarla:

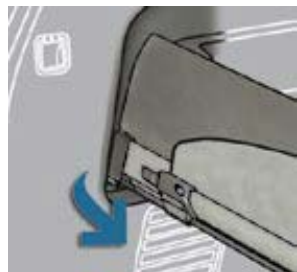
- ☞ posizionare una delle estremità dell'avvolgitore nel suo supporto,
- ☞ inserire l'altra estremità nel suo supporto,
- ☞ ruotare verso il basso le estremità dell'avvolgitore per bloccarlo,
- ☞ aprire la tendina fino ai montanti del bagagliaio,
- ☞ inserire le guide della tendina nei montanti del bagagliaio.

Per riporla, con l'avvolgitore verso l'alto e il profilo verso l'interno del veicolo:

- ☞ inserire l'estremità destra nel relativo alloggiamento,
- ☞ far scorrere l'estremità sinistra nella guida e poi nel relativo alloggiamento,



- ☞ bloccare l'insieme ruotando le estremità verso il basso.



Quando si utilizzano i sedili della 3<sup>a</sup> fila (7 posti) è tassativo riporre l'avvolgitore nel relativo alloggiamento.



L'avvolgitore è dotato di due anelli per il fissaggio della rete di protezione dei bagagli, in funzione della sua posizione.

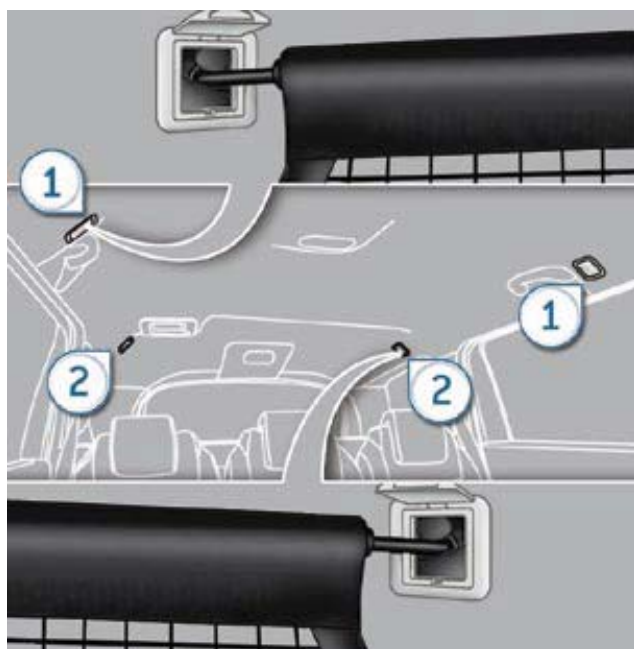
## Rete di contenimento per carichi alti

Agganciata ai fissaggi alti e bassi specifici, permette di utilizzare tutto il volume di carico, fino al tetto:

- dietro ai sedili anteriori (1<sup>a</sup> fila) quando i sedili posteriori sono ripiegati.
- dietro ai sedili posteriori (2<sup>a</sup> fila).

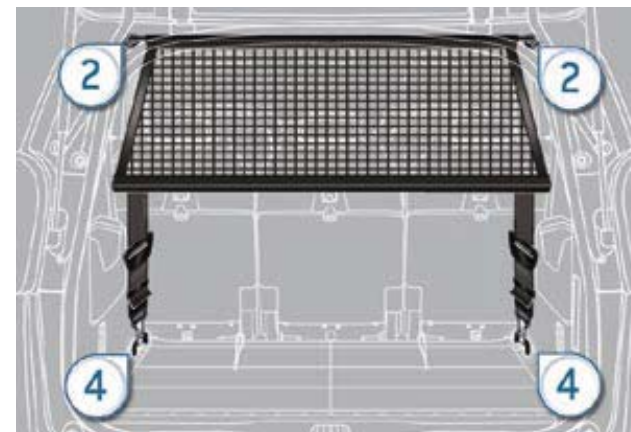


Quando si posiziona la rete, verificare che le fibbie delle cinghie siano visibili dal bagagliaio; la manipolazione per allentarle o tenderle sarà più facile.



Per utilizzarla nella 1<sup>a</sup> fila:

- ☞ ripiegare i sedili posteriori,
- ☞ aprire le protezioni dei fissaggi alti **1**,
- ☞ srotolare la rete per carichi alti,
- ☞ posizionare una delle estremità della barra metallica della rete nel relativo fissaggio alto **1**, quindi fare la stessa cosa per l'altra estremità,
- ☞ distendere al massimo le cinghie,
- ☞ fissare il moschettone di ognuna delle cinghie all'anello Top Tether **3** corrispondente (situato sullo schienale dei sedili laterali posteriori ribaltati),
- ☞ tendere le cinghie,
- ☞ verificare che la rete sia agganciata e tesa al massimo.



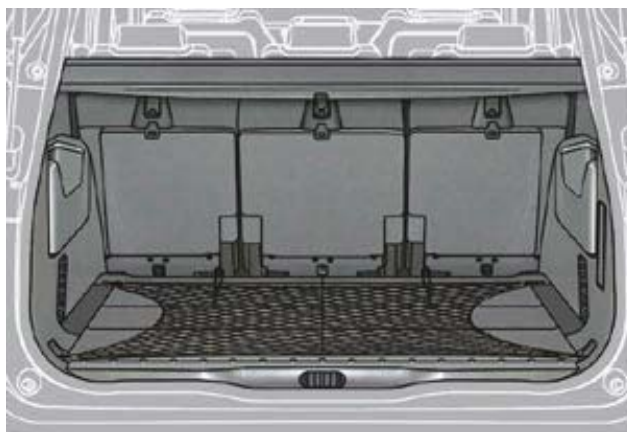
Per utilizzarla nella 2<sup>a</sup> fila:

- ☞ avvolgere o rimuovere la tendina,
- ☞ aprire le protezioni dei fissaggi alti **2**,
- ☞ srotolare la rete per carichi alti,
- ☞ posizionare una delle estremità della barra metallica della rete nel relativo fissaggio alto **2**, quindi fare la stessa cosa per l'altra estremità,
- ☞ fissare il moschettone di ognuna delle cinghie nell'anello d'aggancio **4** corrispondente,
- ☞ tendere le cinghie,
- ☞ verificare che la rete sia agganciata e tesa al massimo.

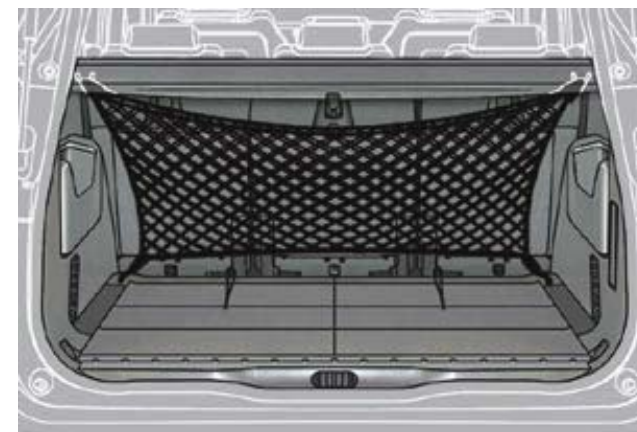
## Rete per bagagli

Agganciata agli anelli di fissaggio del pianale e/o dell'avvolgitore della tendina copribagagli permette di fissare i bagagli.

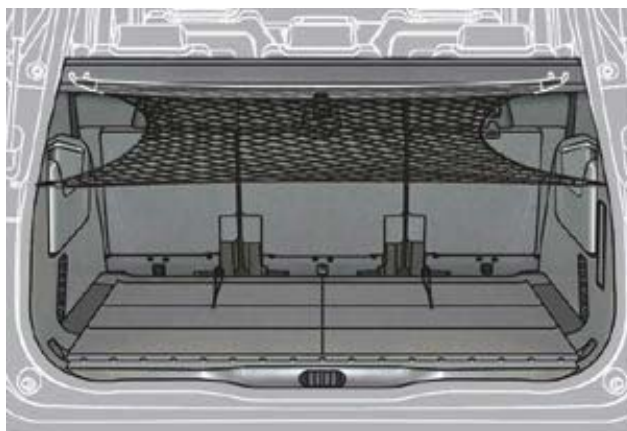
Le posizioni possibili sono 4:



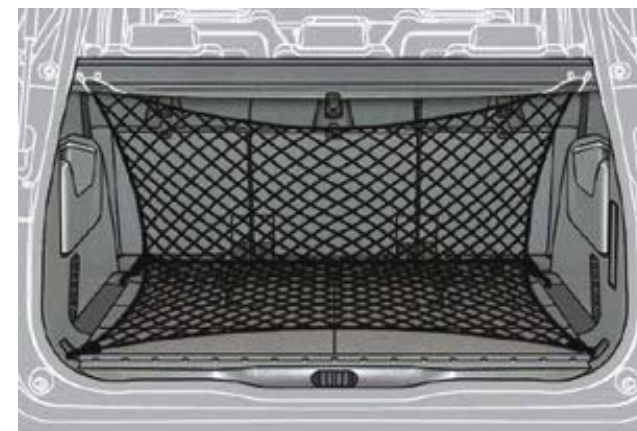
- distesa sul fondo del bagagliaio,



- verticale sullo schienale dei sedili posteriori,

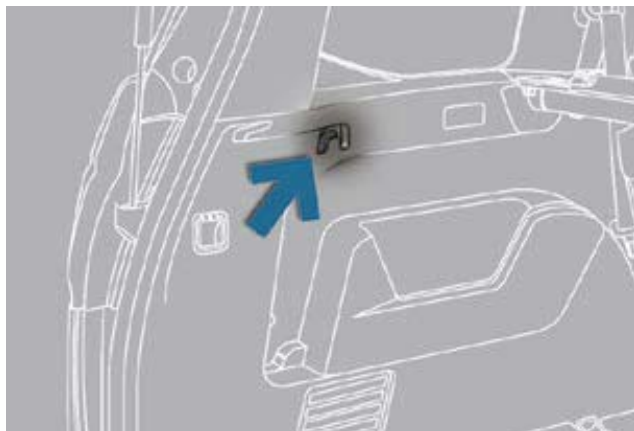


- orizzontale a livello della tendina,



- distesa sul fondo del bagagliaio e in verticale sullo schienale dei sedili posteriori.

## Ganci



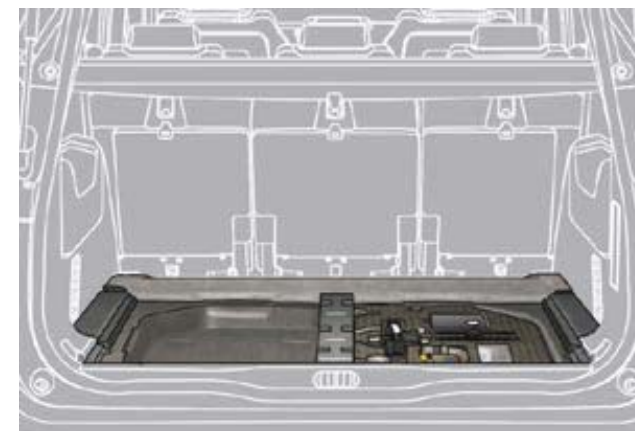
Permettono di agganciare delle borse.

## Presca accessori 12 V



- ☞ Per collegare un accessorio 12 V (potenza max. 120 Watt), togliere l'elemento protettivo e collegare l'adattatore idoneo.
- ☞ Mettere la chiave in posizione contatto.

## Contenitore portaoggetti (5 posti)



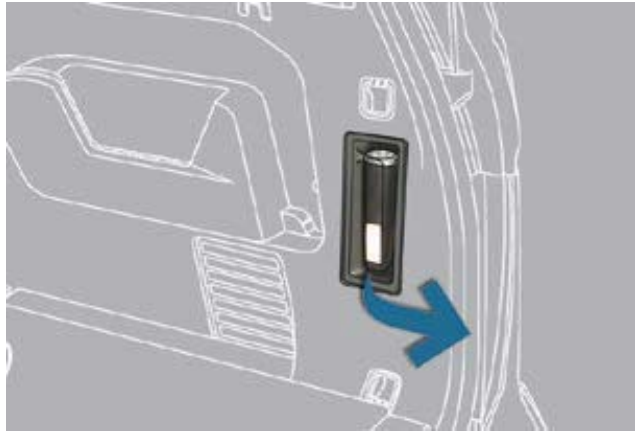
- ☞ Sollevare il pianale pieghevole per accedere al contenitore portaoggetti. Secondo la configurazione del veicolo, il contenitore comprende appositi spazi per la sistemazione:
  - di una scatola di lampadine di ricambio,
  - di un kit d'emergenza,
  - di un kit di riparazione pneumatici,
  - di due triangoli di segnalazione,
  - ...

## Torcia portatile

Lampada amovibile, integrata nella parete del bagagliaio, che serve ad illuminare il bagagliaio e funge da torcia.



Per il funzionamento dell'illuminazione del bagagliaio, fare riferimento al capitolo "Visibilità - § Illuminazione del bagagliaio".



### Funzionamento

Questa torcia funziona con accumulatori di tipo NiMH.

Dispone di un'autonomia di circa 45 minuti e si ricarica quando il veicolo è in marcia.



Rispettare le polarità quando si inseriscono gli accumulatori. Non sostituire mai gli accumulatori con delle pile.



### Utilizzo

- ☞ Estrarla dal suo alloggiamento tirando dal lato della torcia **A**.
- ☞ Per accenderla o spegnerla, premere l'interruttore situato sul retro.
- ☞ Aprire il supporto sul retro per appoggiare e sollevare la torcia; ad esempio, quando si deve sostituire una ruota.

### Collocamento

- ☞ Ricollocare la torcia nel suo alloggiamento iniziando dalla parte più stretta **B**. Ciò permette di spegnere automaticamente la torcia se ci si è dimenticati di farlo.

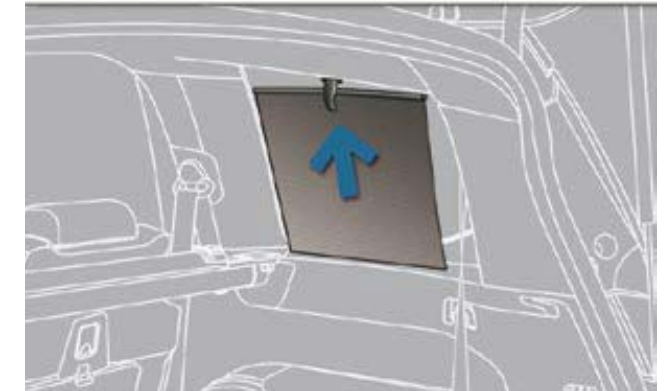


Se la torcia è stata inserita male, rischia di non ricaricarsi e di non accendersi all'apertura del bagagliaio.

## Tendine laterali posteriori

Applicate sui vetri posteriori, proteggono i bambini dai raggi del sole.

2<sup>a</sup> fila



3<sup>a</sup> fila (7 posti)

- ☞ Tirare la tendina afferrandola dalla linguetta centrale.
- ☞ Posizionare il fissaggio della tendina sui ganci.